

# LED-Pinball-Display 10007

Board Part Number / Platinenbauteilenummer 2003002

## Schematics - Schaltpläne

© 2003 by PinLED

# Contents - Inhalt

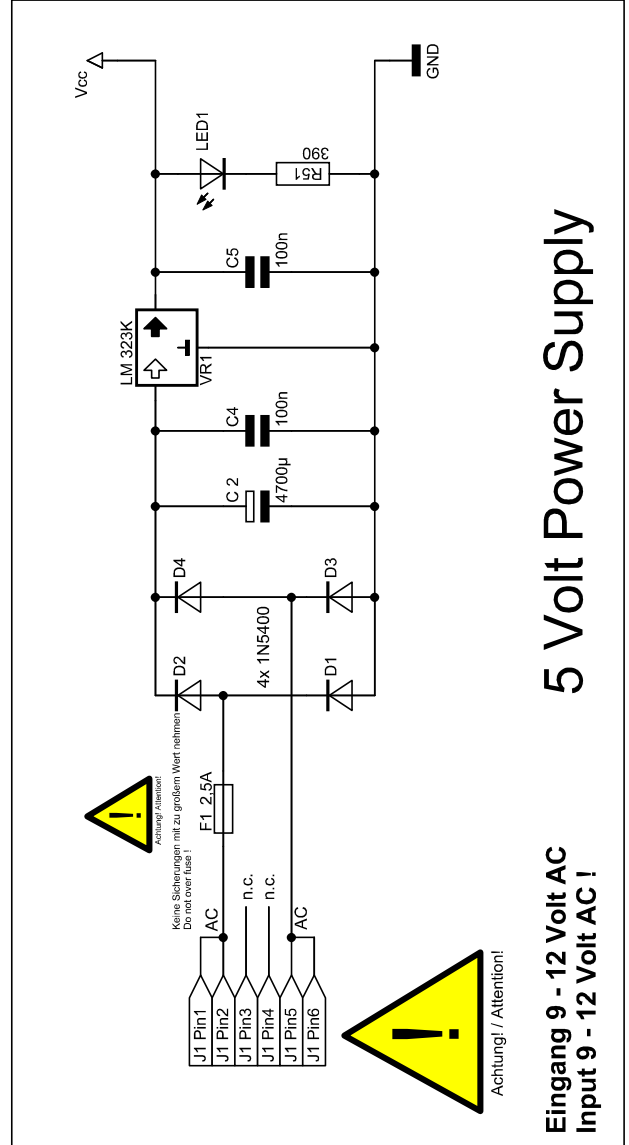
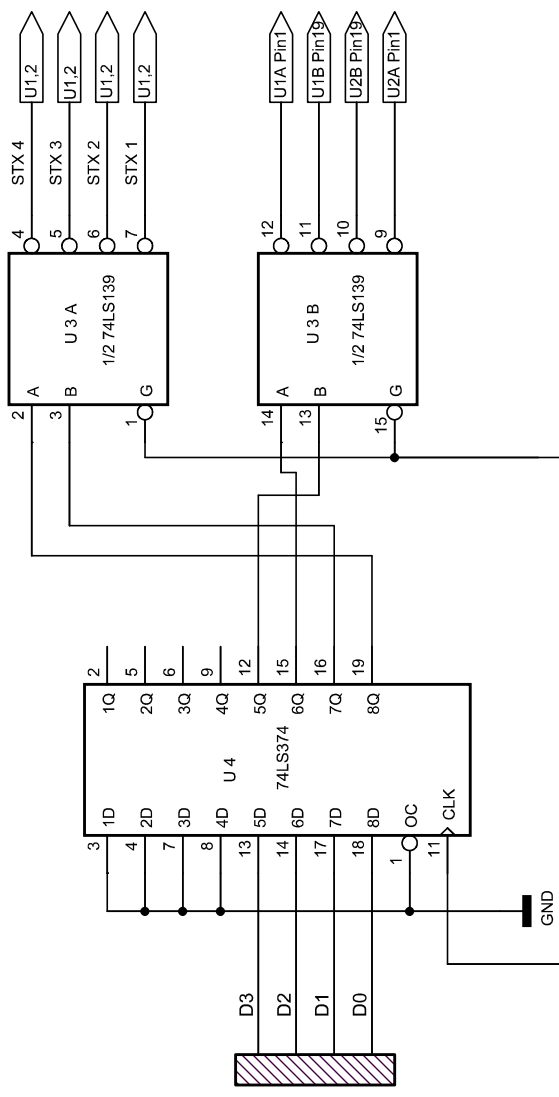
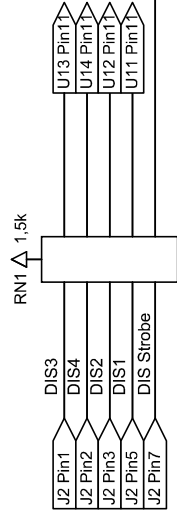
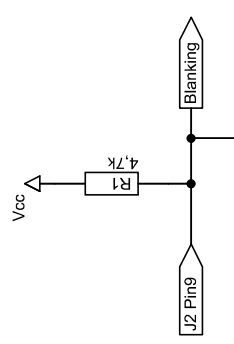
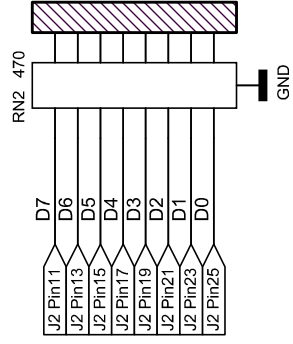
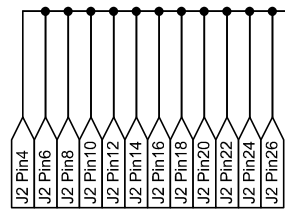
Page 3 / Seite 3.....	Power Supply and Signal Input.....	Stromversorgung und Signaleingang
Page 4 / Seite 4.....	Strobes.....	Stellen
Page 5 / Seite 5.....	Digits.....	Segmente
Page 6 / Seite 6.....	Board.....	Platine

**Note:**

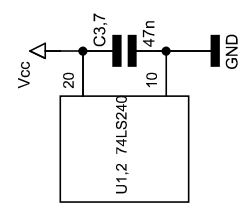
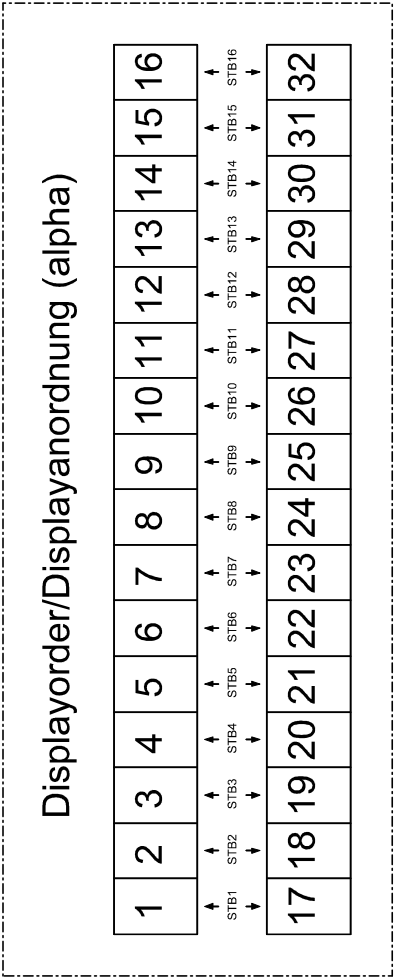
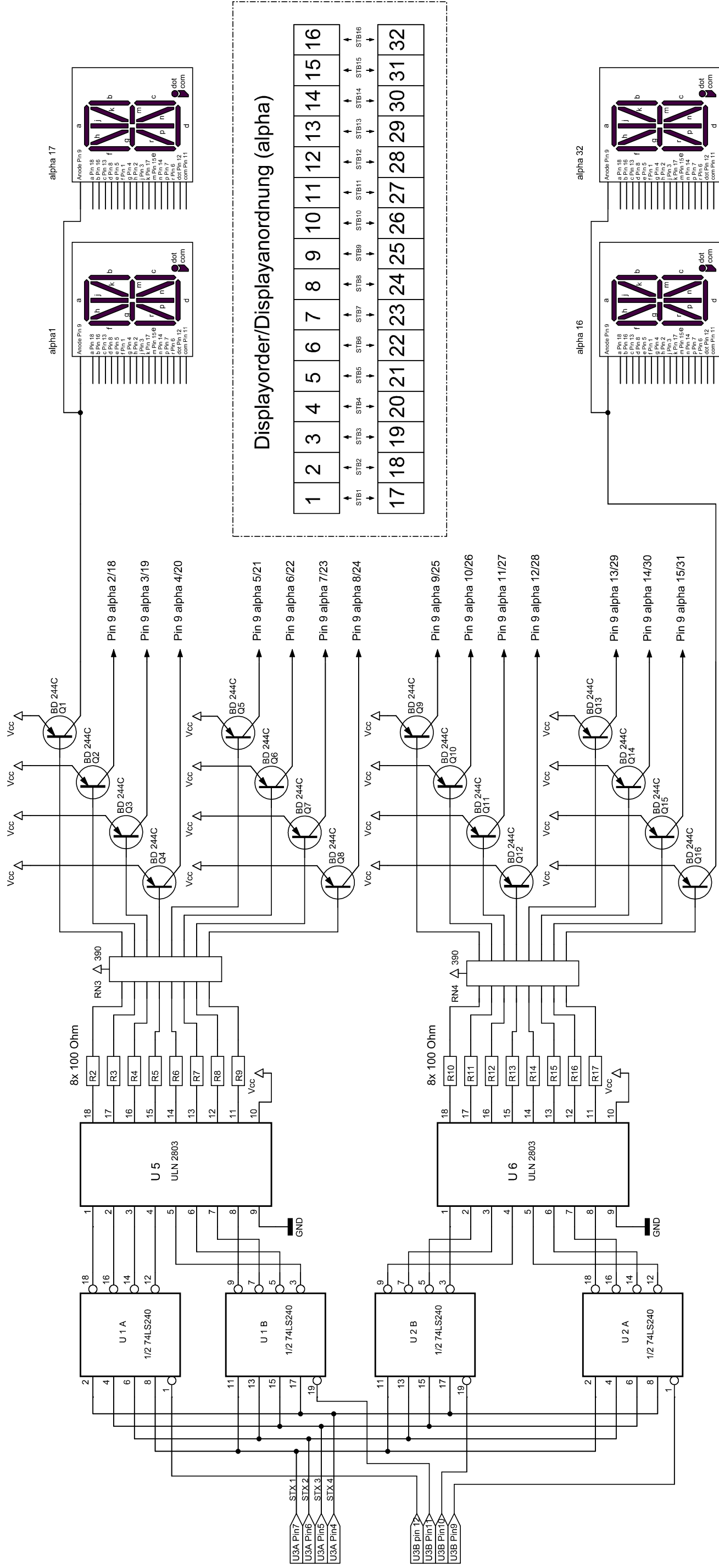
**Die Stromversorgung der LED- Display- Platine wird beim Treiberboard am J 101 Pin 1 und 2 abgenommen.**

**Note:**

**The Power Supply is connected to the Driverboard J 101 Pin 1 and 2.**



<b>Power Supply and Signal Input</b>		PN: 2003002
<b>PinLED</b>		Rev: 02
Notes:		Boardname: 10006 - 10007
Date: 07/13/03	Name: A.Förster	Copyright 2003 by A.Förster



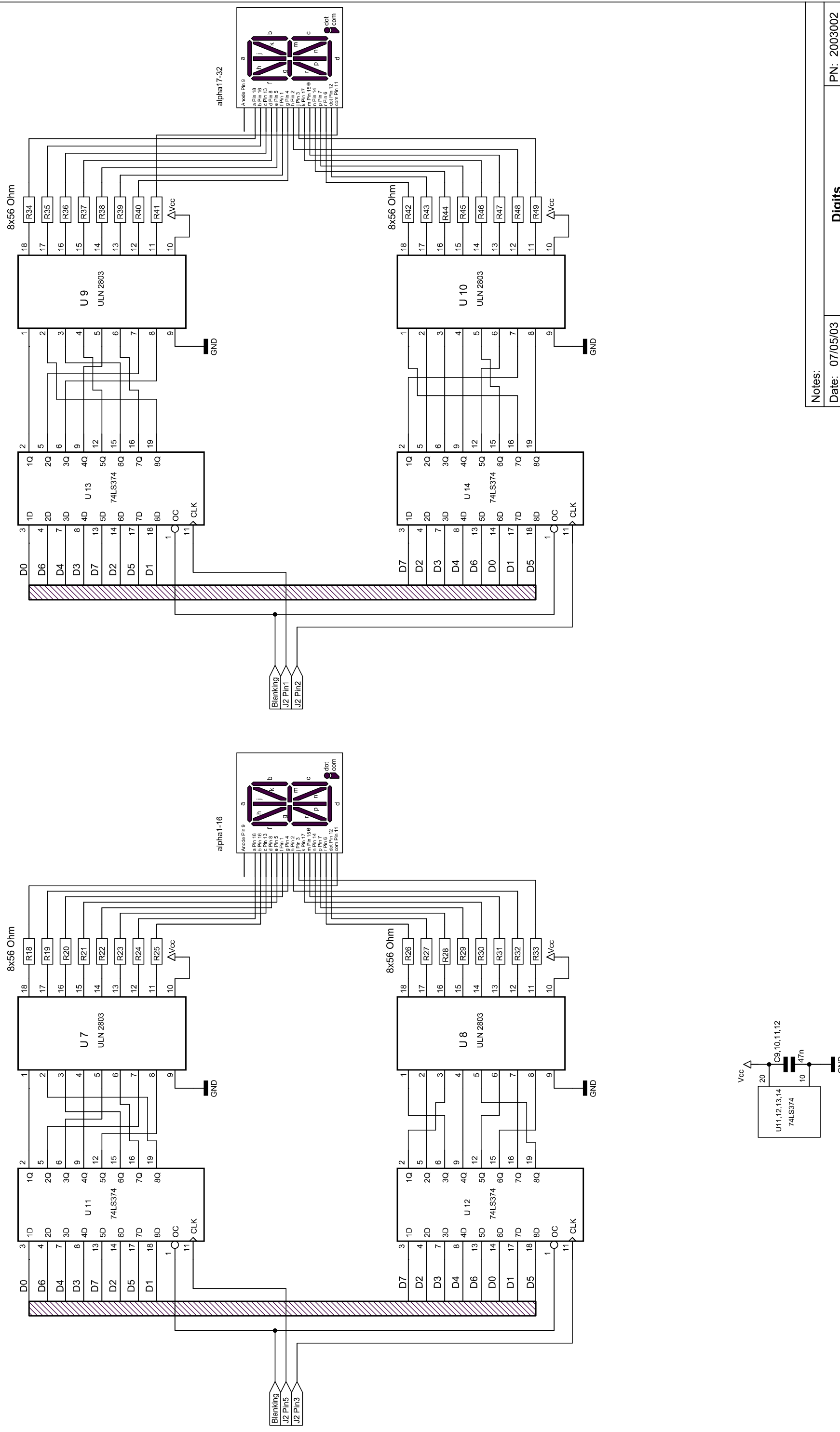
Notes: used in 10006 - 10007 (The Machine, Funhouse)

**Strobes**

Date: 07/13/03  
Name: A.Förster  
Copyright 2003  
by A.Förster

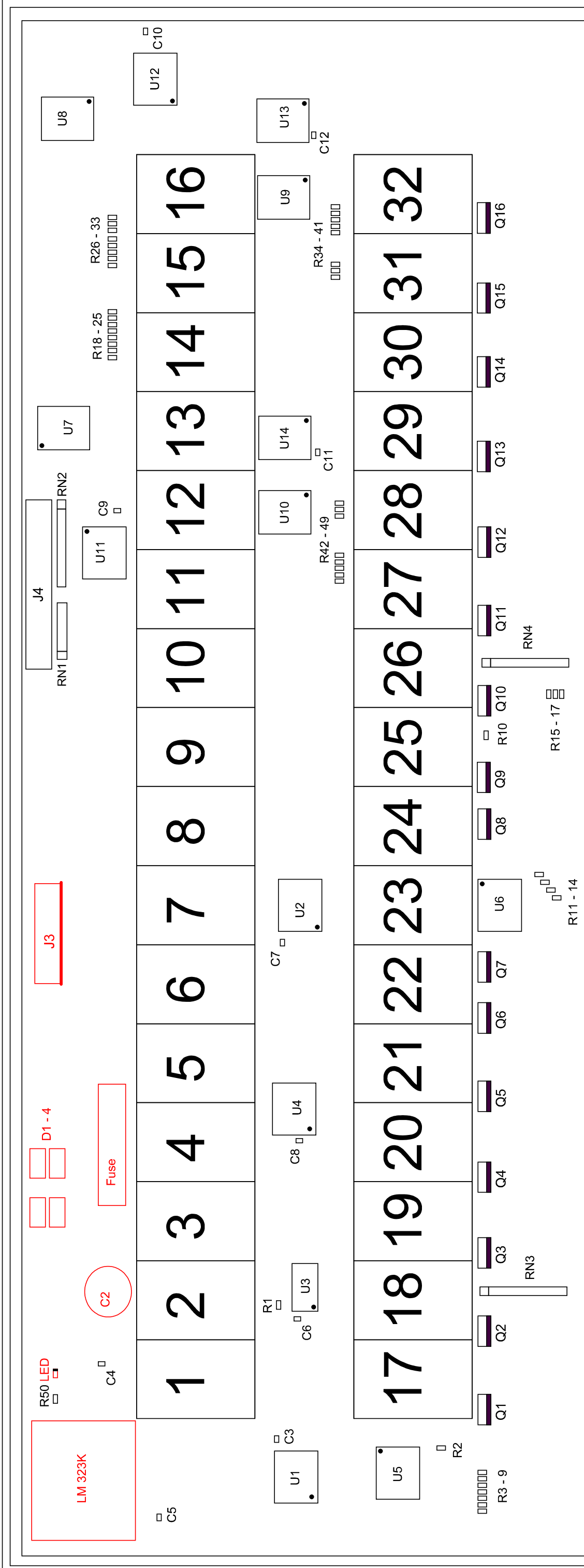
**PinLED**

PN: 2003002  
Rev: 02  
Boardname:  
10006 - 10007



<b>Notes:</b>	
Date: 07/05/03	PN: 2003002
Name: A.Förster	Rev: 02
Copyright 2003 by A.Förster	Boardname: 10006 - 10007

**Digits**  
**PinLED**



LED-Display Board PN: 2003002 10007

U1, U2.....	74LS240
U5, U6, U7, U8, U9, U10.....	UDN 2803
U4, U11, U12, U13, U14.....	74LS374
U3.....	74LS139
Q1, Q2, Q3, Q4, Q5, Q6, Q7, Q8, Q9, Q10, Q11, Q12, Q13, Q14, Q15, Q16.....	BD 244C
C3, C6, C7, C8, C9, C10, C11, C12.....	47nF.....0805
C4, C5.....	100nF.....0805
C2.....	4700µF/25Volt
R1.....	4,7k Ohm.....1206
R2 - R 17.....	100 Ohm.....1206
R18 - R49.....	56 Ohm.....1206
R50.....	390 Ohm.....1206
RN1.....	1,5k Ohm.....SIL, 5R, 1,5k
RN2.....	470 Ohm.....SIL, 8R, 470
RN3, 4.....	390 Ohm.....SIL, 8R, 390
D1 - D4.....	1N5400
LED.....	SMD..red.....1206
LM323K.....	5V/3A Festspannungsregler

All Resistors are 1/4 W.....Alle Widerstände 1/4 W

**Rote Bauteile befinden sich auf der Rückseite der Platine**  
**Kathode (schwarze Markierung) der LED zeigt zur Platinenmitte**

Notes:

Date: 12/09/03  
 Name: A.Förster  
 Copyright 2003  
 by A.Förster

PN: 2003002  
 Rev: 03  
 Boardname:  
 10006 - 10007

**PinLED**